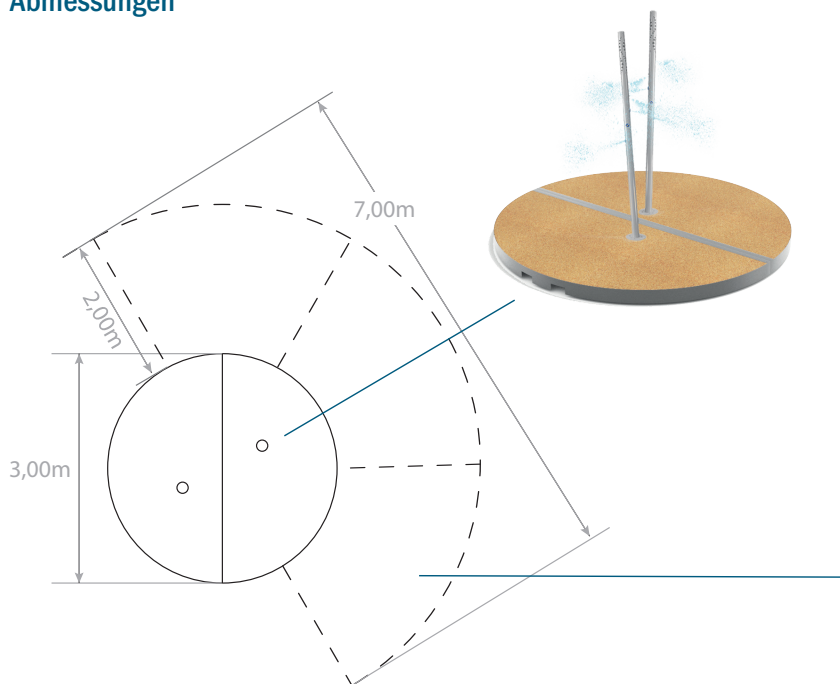


FLEXDEX®

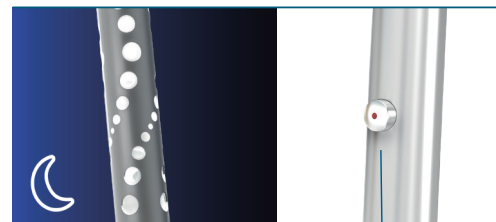
„Intelligente Mikronebeltechnologie für spürbare
Abkühlung im Stadtraum.“



Abmessungen



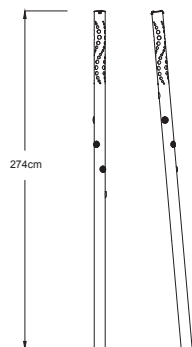
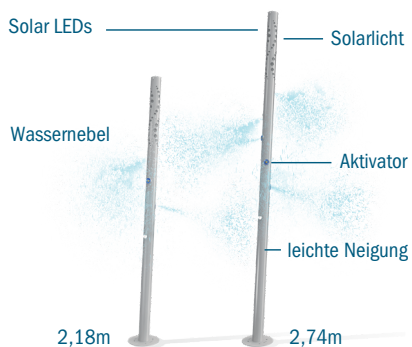
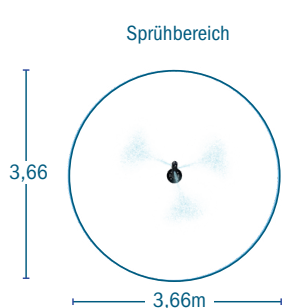
Details



Trainingszirkel/Podeste

Aktivator, startet den Nebel für 30 sek

Spezifikationen



H./W./L.

218/25/36 cm (klein)
274/25/41 cm (groß)

Druck

1.4-2.0 BAR

Wasserdurchfluss

0.4-1.1 LPM (klein)
1.1-1.9 LPM (groß)

Gestaltungsoptionen

1. Einzelne Sprayspots
2. Kombination aus Sprayspot und Sitzmodulen
3. Kombination aus Sprayspot Begrünungs- und Sitzmodulen
4. Kombination mit Fitness- und Bewegungsmodulen

© FLEXDEX GmbH 2025